

INTEWA



AL-MEM

AQUALOOP Membran

Montage- und Bedienungsanleitung

WASSER IST UNSER ELEMENT

1. Hinweis

Technische Daten, Einsatzbereiche und Dimensionierungsgrundlagen zum vorliegenden Produkt finden sich stets aktuell unter:

<http://www.intewa.de/wasser/wasseraufbereitung/>

Allgemeines Hintergrundwissen zur Wasseraufbereitung und Grauwassernutzung findet sich unter:

http://wiki.intewa.net/index.php/Wasseraufbereitung_und_Grauwassernutzung

2. Lieferumfang

1. Membrankartusche
2. 2 Stück O-Ring (Ø 26mm x 3,5 mm)
3. 2 Stück PVC-Anschlussbogen 90°,
(Anschlüsse 1¼ / 1" ÜWM)

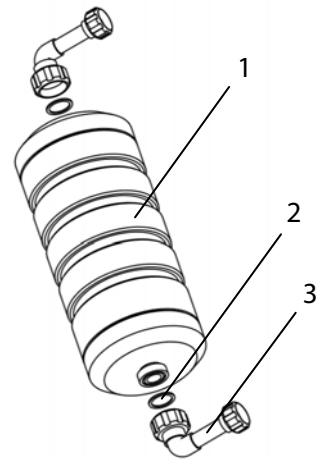


Abb.1: Lieferumfang

3. Hinweise zur Rohwasserqualität und zum Betrieb

Die Membran dient der Filtration von Wässern aller Art mit folgenden Einschränkungen bzw. Randbedingungen:

- Die Wässer dürfen im chemischen Sinne nicht oxidativ, reaktiv oder korrosiv sein.
- Die Wässer müssen frei von Lösungsmitteln und Ölen sein.
- Die Wässer dürfen nur abbaubare Shampoos, Wasch- und Reinigungsprodukte enthalten
- Die Wässer müssen frei von Fäkalabwasser sein bzw. folgende Maximalwerte von Summenparametern sind zulässig:
 - BSB5 < 200 mg/l für die MBR Filtration (mit vorheriger biologischer Reinigung)
 - BSB5 < 25 mg/l für die Direktfiltration
- Die Wässer müssen frei von Farbpigmenten (z.B. Haarfärbemittel) sein, da dies zu einer Verfärbung des Permeats führen kann.
- Die Membranen werden in einem Saug/Rückspülbetrieb betrieben und nach Erfordernis chemisch gereinigt, um insbesondere Transmembrandrücke <0,3 bar im Saug- und <1,0bar im Druckbetrieb zu erzielen.
- Die Membranen werden während des Rückspülens mit Druckluft gespült (mindestens 30 l/min je Kartusche).
- Bei der MBR-Filtration kann der Bioreaktor über die Membranbelüftung mit maximal bis zu 8h/Tag versorgt werden. Ist eine größere Luftmenge erforderlich, ist eine externe Belüftung vorzusehen.

4. Lagerbedingungen und Inbetriebnahme

Lagerbedingungen:

Neue Membrankartuschen sollen bis zum endgültigen Einbau in der Originalverpackung gelagert werden. Es gelten folgende Lagerbedingungen:

- Membrankartuschen sind vor direkter Sonneneinstrahlung zu schützen
- Lagertemperatur zwischen 10 - 30 °C bei einer relativen Luftfeuchtigkeit unter 70%

Gebrauchte Kartuschen werden chemisch gereinigt und anschließend gespült. Dann können sie trocken gemäß den Lagerbedingungen gelagert werden.

Inbetriebnahme:

Die Membrankartuschen werden getestet und benetzt geliefert. Sie können ohne Vorbehandlung für die Filtration verwendet werden. In der Einfahrphase tritt eine leichte Schaumbildung auf, die schnell abklingt.

Die Hohlfasermembranen haben hydrophile Eigenschaften, d.h. die Fasern können auch nach Nutzung und Austrocknung wieder verwendet werden.

5. Hinweise zur Montage

Die Membrankartusche hat einen Belüftungsanschluss und einen Permeatanschluss. Die Membrankartusche wird immer senkrecht betrieben, wobei der Belüfteranschluss unten liegt. (Die Luft soll in der Kartusche an den Faserbündeln entlang nach oben steigen.)

Die Membranunterseite mit dem Belüfteranschluss erkennt man an der Bodenplatte mit den sechs großen Öffnungen (s. Abb. 2).

Die Membranoberseite mit dem Permeatanschluss erkennt man an den 18 Langlochschlitz und dem äußeren Arretierungsring (Drehverschluss). Mit diesem ist der blaue Kartuschenmantel fixiert.

Die Membrananschlüsse sind mit einer O-Ring-Nut ausgestattet, in die der O-Ring eingelegt wird.



Abb. 2: Membranunterseite



Abb. 3: Membranoberseite mit Drehverschluss

6. Wartung und Reinigung

Mindestens vierteljährlich erfolgt eine Kontrolle des Durchflusses.

Nur wenn der Durchfluss stark minimiert ist, erfolgt eine chemische Reinigung. (Bitte beachten, dass die Filtrationsleistung linear abhängig von der Wassertemperatur ist.) Bei den von uns dargestellten Anwendungen mit den empfohlenen Filtrationsleistungen kann dies ca. alle zwei Jahre erforderlich sein.

Anhaltswerte für die Durchflusswerte pro Kartusche, ab der eine chem. Reinigung erforderlich ist:

- MBR-Filtration (BSB < 200 mg/l): < 0,5 l/min (bei 15°C)
- Direktfiltration (BSB < 25 mg/l): < 1,0 l/min (bei 15°C)
- Direktfiltration (BSB < 5 mg/l): < 2,0 l/min (bei 15°C)

Die chemische Reinigung löst biologische Verblockung (Fouling) und mineralische Ablagerungen (z.B. Kalk) innerhalb der Hohlfaser auf.

Schlamm, der sich außen auf der Faser angereichert hat, kann mechanisch mit einem Wasserstrahl ab gespült werden (s. Kapitel 5.1).

6.1 Mechanische Reinigung

Zum Öffnen der Kartusche ist der Außenring von der Stellung LOCK in die Stellung OPEN zu drehen (entgegen Uhrzeigersinn). Dabei muss die graue Membranunterseite gegengehalten werden.



Abb. 4: Außenring mit Pfeilmarkierung auf Stellung OPEN

In Stellung OPEN kann der Außenring abgenommen werden. Dann kann der blaue Außenmantel nach oben abgezogen werden.



Abb. 5: Geöffnete Membran

Die Hohlfasern liegen nun frei und können mit einem scharfen Wasserstrahl von außen ab gespült werden.



Abb. 6: Spülen der Membranfasern

Achtung:

Zum Öffnen der Membran nicht die kopfseitigen Konterverschraubungen lösen, da ein Zusammenbau der Kartusche ohne Hilfswerkzeug sehr schwierig ist.

Hinweis:

Beschädigte oder gerissene Fasern sind ab Werk am Ende einfach zugeknotet, um den Dichtigkeitstest der Qualitätssicherung zu bestehen. Reißt eine Faser im Betrieb erfolgt eine Selbstheilung in der Art, dass die Faser verblockt und sich somit selbstständig verschließt.

6.2 Chemische Reinigung

Die chemische Intensivreinigung der Membrankartusche kann auf zwei Wegen erfolgen:

- In einem separaten Reinigungsbehälter mit Reinigungslösung
- Direkt im Aufbereitungssystem (s. Anleitung AQUALOOP-Membranstation, Kap. 10)

Intensivreinigung in einem separaten Reinigungsbehälter mit Reinigungslösung

Saure Reinigung (z.B. bei Verblockung durch Kalkablagerungen):

- Verwenden Sie reines Wasser (< 60 mg/l CaCo₃ Härte) zwischen 15 und 25 °C und fügen Sie Säure (Zitronensäure) langsam zu bis ein pH von 2.5 (~ 0.5Vol.-% Zitronensäure Zusatz) erreicht wird.
- Tauchen sie die Membrankartusche(n) in die Reinigungslösung und zirkulieren / filtrieren sie die Reinigungslösung mit normalen Druck-und Durchflussverhältnissen für 20 bis 30 min.
- Entnehmen sie die Membrankartusche(n) der Reinigungslösung und spülen Sie diese mit klarem Wasser. Filtrieren Sie mit reinem Wasser zwischen (10 bis 30 °C) für 20 min

Hinweis:

Bei einem Wasserhärtegrad >8°dH ist immer eine saure Reinigung vor der basischen Reinigung durchzuführen.

Basische Chlorreinigung (bei Verblockung durch Biologie):

- Verwenden Sie reines Wasser (< 60 mg/l CaCo₃ Härte) zwischen 15 und 25°C.
- Zirkulieren Sie das Wasser unter normalen Druck-und Durchflussverhältnissen.
- Fügen Sie Lauge (NaOH) langsam zu, bis ein pH von 12.0 (~ 0.5 Vol.-% NaOH Zusatz) erreicht wird.
- Fügen Sie Chlorbleichlauge (NaOCl) z.B. DANKLORIX langsam zu, bis eine Konzentration von 5.000 mg/l max. erreicht wird.
- Zirkulieren Sie die Lösung unter normalen Druck-und Durchflussverhältnissen für 20 bis 30 min.
- Überprüfen Sie die Konzentration und dosieren Sie bei Bedarf NaOCl nach.
- Entleeren Sie die Lösung und spülen Sie mit reinem Wasser zwischen 10 und 30 °C.

Kombinationen mit anderen Chemikalien, Durchflüssen, Einwirkzeiten und Spülungen sind an den Bedarfsfall für einen optimalen Reinigungserfolg anzupassen.



ACHTUNG!

Mischen Sie niemals Säure und Lauge!

Alle Rohre und Anschlüsse müssen gut mit Wasser zwischengeschpült werden, bevor Säure oder Lauge dosiert werden!

Beachten Sie die Warn- und Sicherheitshinweise der verwendeten Chemikalien!



7. Ersatzteile

Artikelbeschreibung	Zeichennr. (s. Kap. 2)	Bestell-Bez.	Bestell -Nr.
Membrankartusche inkl. Bogenverschraubung	[1]-[3]	AL-MEM	230 010
Dichtungssatz (2 Stk. O-Ring, 2 Stk. Flachdichtungen)	[2]	ALMEM-DS	

8. Gewährleistung / Kontakt

Die Gewährleistungsbestimmungen sind unseren Verkaufsbedingungen zu entnehmen unter:

<http://www.intewa.de/cs/dialog/rechtliches/verkaufsbedingungen>

Bei Fragen, Ersatzteilbestellungen sowie in Servicefällen, wenden Sie sich bitte mit der Einkaufsrechnung direkt an ihren Händler oder besuchen Sie den Servicebereich auf der INTEWA Webseite in Ihrem Land.

www.intewa.com

